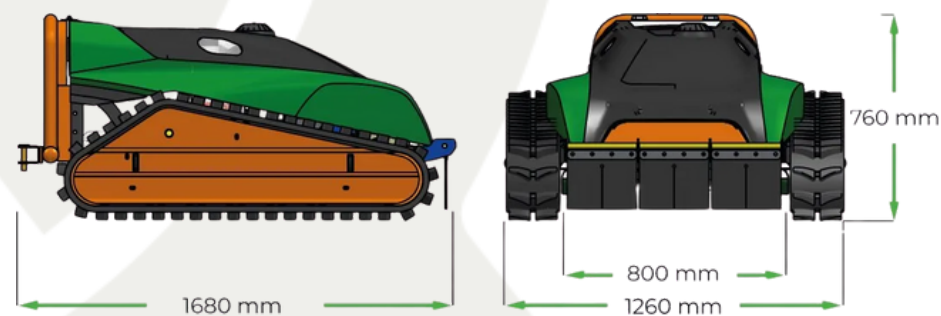


ESPECIFICAÇÕES TÉCNICAS

Peso seco	570 kg
Altura do Robô	760 mm
Largura do Robô	1260 mm
Comprimento do Robô	1680 mm
Motor	KAWASAKI FC730V
Pré-filtro de ar da turbina MDB	Sim
Cavalagem do motor	22 CV / 16.6 kW
Torque do motor	54.3 Nm @ 2000 rpm
Emissões	Stage V - EPA Tier 4 Final
Tanque de combustível	Gasolina 20 L
Sistema de refrigeração	Líquido
Inclinação máxima	60°
Controle de joystick único	Sim
Faixa de trabalho do joystick	100m
Compartimento do carregador de bateria	Um bordo
Transmissão	Proporcional Hidrostático
Velocidade	10 km / h
Largura de corte	800 mm

©MDB Srl 2024 - Fotos, especificações técnicas e construtivas sujeitas a alterações sem aviso prévio. Todos os direitos reservados.



TRARK



ROBÔ ROÇADEIRA F23



CONFIABILIDADE E EFICIÊNCIA PARA USINAS FOTOVOLTAICAS

O Robô Roçadeira F23 é a solução definitiva para quem busca eficiência, segurança e alta performance na manutenção de áreas verdes. Projetado para entregar resultados impecáveis em terrenos desafiadores, ele é ideal para:





CONSUMO REDUZIDO, MELHOR MANOBRABILIDADE E TRANSPORTE MAIS FÁCIL

As dimensões compactas e o baixo peso permitem que os Green Climbers tenham a melhor relação peso/potência.



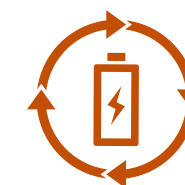
CONFIABILIDADE E EFICIÊNCIA

De acordo com dados recolhidos por agências rodoviárias alemãs e norte-americanas, o Green Climber destaca-se pela fiabilidade superior e por um custo operacional cerca de 1/3 inferior à média dos seus concorrentes para a mesma utilização.



TRABALHE EM QUALQUER DIREÇÃO EM INCLINAÇÕES DE ATÉ 60°

O baixo centro de gravidade, o material rodante extensível e as esteiras de perfil alto proporcionam uma estabilidade inigualável em terrenos irregulares e íngremes com até 60° de inclinação.



SEMPRE PRONTO PARA AÇÃO

O Smart Battery System (SBS) é um compartimento selado integrado que abriga um carregador de bateria para o controle remoto. A bateria sobressalente é recarregada automaticamente enquanto a máquina está funcionando.



MAIOR TRAÇÃO NO SOLO

O F23 tem a capacidade de trabalhar mesmo em solo lamacento ou solto.



SEGURANÇA

O controle remoto integra todos os movimentos. A condução é extremamente fácil e precisa com um único joystick para operar e dirigir as esteiras.

